

圧力用 CRP+IF

- ・鉄フランジが重い
- ・F.Fではない



排水用 PF-WE

- ・ボルト穴の位置調整がしにくい
- ・圧力用も欲しい!



GRPフランジ用アダプタ
GRPフランジが解決!!

NEW!!

4つの特徴

- ✓ 樹脂製だから軽い
- ✓ ボルト穴の位置調整ができる



GRPフランジ・GRPフランジ用アダプタ

40~100A 圧力用・排水用

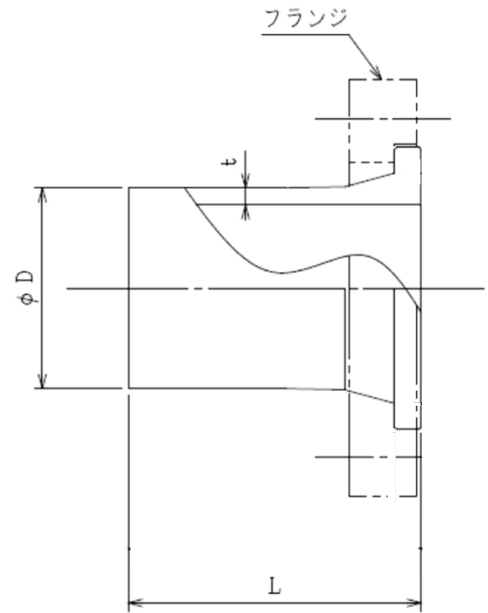
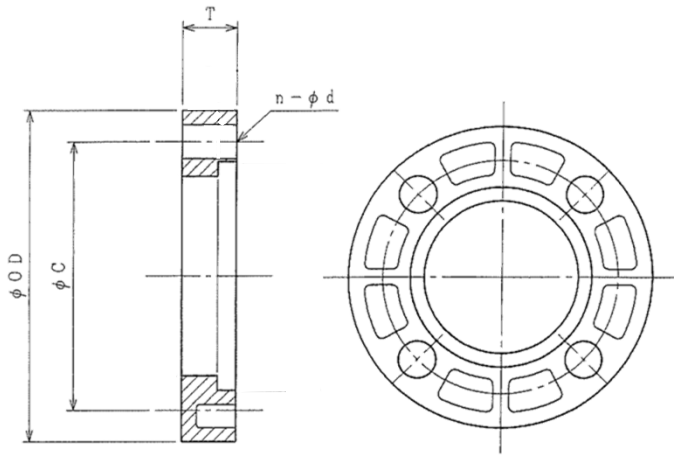


JFE

富士化工株式会社

【GR-F】 GRPフランジ

【GR-FA】 GRPフランジ用アダプタ



- ※本製品はPPパイプ、GRPパイプ兼用です
- ※使用圧力は弊社カタログの「圧力用フジ・ポリレン-PP、フジGRPパイプ」の6項の記載に準じます
- ※締付けトルク：20N・m以上
- ※Oリングは二重シールリング付パッキンをご使用ください
- ※薬液条件によりPTFE被膜タイプ推奨
- ※相手フランジはF.F（フラットフェイス）としてください
R.F（レイズドフランジ）にはコアリング付短管（CRP）+鉄フランジ（IF）をご使用ください
- ※GR-FA+IF及びCRP+GR-Fの組み合わせではご使用できません

口径	【GR-F】 GRPフランジ							【GR-FA】 GRPフランジ用アダプタ					用途	
	寸法					設計価格	入数	口径	寸法			設計価格		入数
	OD	C	T	n	d				D	L	t			
40A	140	105	21	4	19	6,500	20	40H	48	100	4.0	2,570	20	圧力・排水
50A	155	120	21	4	19	6,700	15	50H	60	110	5.0	2,810	15	圧力・排水
75A	185	150	30	8	19	7,700	8	75H	89	130	7.5	5,400	8	圧力
								75L	89	130	5.0	5,100	8	排水
100A	210	175	34	8	19	8,100	4	100H	114	140	9.5	5,900	4	圧力
								100L	114	140	5.0	5,500	4	排水

※フランジとアダプタはセット販売ではございません
 ※ご購入希望の際は、弊社代理店にお問い合わせください

富士営業所 TEL.0545-87-2773 FAX.0545-60-5259
 北陸営業所 TEL.0545-87-2773 FAX.0545-60-5259
 温泉施設部 TEL.0545-61-1371 FAX.0545-60-5259
 横浜営業所 TEL.045-500-6421 FAX.045-500-6422
 大阪営業所 TEL.06-6398-6031 FAX.06-6398-6033



富士化工株式会社