

2022年2月吉日

お客様各位

富士化工株式会社

フジパイプ7000シリーズ5° 10° TS形状変更のご連絡

拝啓 貴社ますますご清祥のこととお慶び申し上げます。

平素は弊社製品に格別のご高配を賜り、厚くお礼申し上げます。

さて、ご使用いただいておりますフジパイプ7000シリーズの5° 10° TSにつきまして、形状の変更を行う事となりました。

形状変更に伴い、寸法及び重量が変更となりますが、製品の性能はこれまでと変わりありません。また、従来製品につきましてもこれまで通りご使用いただけます。

今後とも引き続き弊社製品への変わらぬご愛顧をお願い申し上げます。

敬具

記



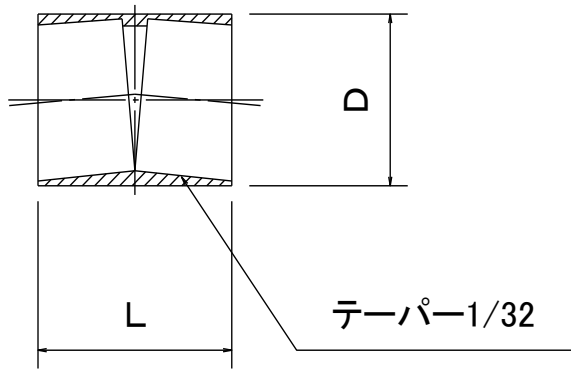
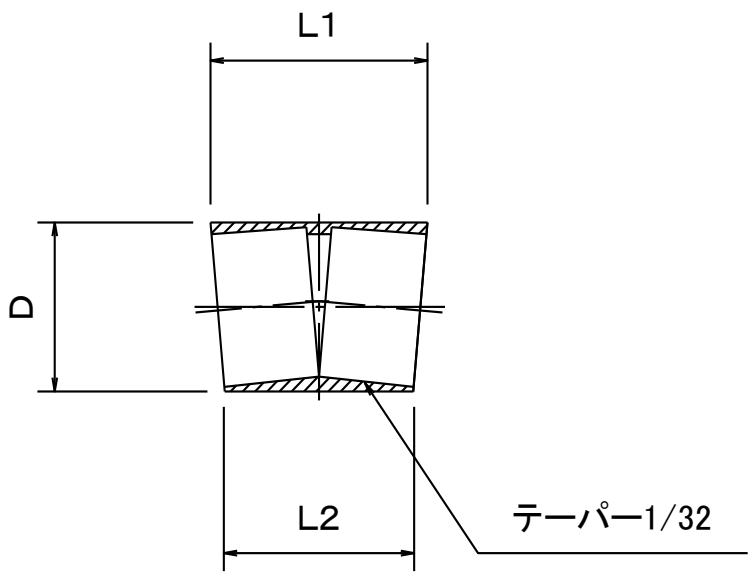
1. 販売開始時期
4月納入分より
2. 販売価格
従来製品と変わりありません。

※なお、詳細につきましては、弊社営業担当より別途ご説明させていただきます。

以上

■ 5° 10° T S 新旧比較表

(別紙)

		旧					新				
											
		 <p style="text-align: center;">(mm)</p>					 <p style="text-align: center;">(mm)</p>				
5°	呼径	D	L	参考重量(kg)	製品コード	D	L 1	L 2	参考重量(kg)	製品コード	
	25	43	70	0.07	4131771	43	73.4	69.6	0.07	4131781	
	40	56	80	0.11	4131772	56	84.5	79.6	0.12	4131782	
	50	68	80	0.13	4131773	68	85.5	79.6	0.15	4131783	
	65	84	90	0.21	4131774	84	96.8	89.5	0.23	4131784	
	75	94	110	0.29	4131775	94	117.6	109.4	0.32	4131785	
	100	123	110	0.45	4131776	123	120.2	109.4	0.51	4131786	
	125	153	130	0.82	4131777	153	142.7	129.3	0.93	4131787	
	150	182	150	1.2	4131778	182	165.1	149.2	1.46	4131788	
	200	244	200	3.0	4131779	244	220.3	199.0	3.6	4131789	
250	305	250	5.9	4131780	305	275.4	248.8	6.85	4131790		
10°	25	43	70	0.07	4131821	43	76.6	69.1	0.1	4131831	
	40	56	80	0.11	4131822	56	88.8	79.0	0.1	4131832	
	50	68	80	0.13	4131823	68	91.0	79.1	0.2	4131833	
	65	84	90	0.21	4131824	84	103.5	88.8	0.3	4131834	
	75	94	110	0.29	4131825	94	125.1	108.7	0.4	4131835	
	100	123	110	0.45	4131826	123	130.1	108.6	0.6	4131836	
	125	153	130	0.82	4131827	153	155.1	128.3	1.1	4131837	
	150	182	150	1.2	4131828	182	180.0	148.1	1.7	4131838	
	200	244	200	3.0	4131829	244	240.2	197.6	4.2	4131839	
	250	305	250	5.9	4131830	305	300.4	247.0	8.1	4131840	