

## ⚠️ ご注意

- 本カタログに記載する弊社製品の耐薬品性及び液体の圧力及び温度に係る使用可能範囲を示す数値は、お客様が弊社製品を選択される際の一応の目安として掲示するもので、弊社製品の性能、耐久性、寿命を保証するものではありません。
- 本カタログ記載の使用可能範囲から逸脱した条件下での弊社製品のご使用は、製品に想定外の負荷を与える恐れがございますのでお控え下さい。
- 人身、財産等に損害を及ぼす恐れのある環境下での弊社製品のご使用をお考えの場合は、必ず事前に弊社窓口までご相談願います。
- 製品の寿命は、種々の要因により左右されます。したがって、本カタログに記載する弊社製品の使用可能範囲内でのご使用であっても、使用される複数の条件の兼ね合いや環境等により製品の寿命が変わります事をご了承ください。
- 弊社製品を使用した設備につきましては、製品の破損または製品に起因ないし関連する事故を未然に防止するため、ご使用の条件に応じた定期的な点検を必要といたします。点検の周期、方法などにつきましては、弊社にご相談願います。
- 本カタログは製品改良、設計の変更、生産の中止等の弊社が必要とする事由により、予告なく改訂することがありますのでご了承下さい。このことから、製品選定の際にはカタログが最新版であるか弊社までご確認ください。

### 保証の範囲

弊社製品の保証期間は納入後1ヶ年とし、保証期間中に製品の破損が発生した場合には、弊社の負担にて製品の修理、交換に応じさせていただきます。なお、納入後1ヶ年経過後の修理、交換は有償となります。ただし、次に該当する場合には、弊社の保証対象外とし、また製品の破損及び製品に起因または関連する事故により発生した損害についても、一切補償いたしません。

- ①ご使用条件が、本カタログに記載する製品の使用可能範囲から逸脱している場合。
- ②本カタログに掲載されている以外の不適当な方法において、弊社製品の施工、取扱い、据付けがなされた場合。
- ③製品の設置方法や設置環境が、通常とは認められない場合。
- ④火災、水害、地震、落雷、その他天変地異等に起因する場合。



**富士化工株式会社**

<http://www.fujikako.co.jp>

本 社 工 場	〒416-8655 静岡県富士市前田90番地	TEL.0545-61-1370	FAX.0545-60-6862
東 海 営 業 所	〒416-8655 静岡県富士市前田90番地	TEL.0545-87-2773	FAX.0545-60-5259
横 浜 営 業 所	〒230-8611 神奈川県横浜市鶴見区末広町2丁目1番地	TEL.045-500-6421	FAX.045-500-6422
大 阪 営 業 所	〒532-0003 大阪市淀川区宮原1丁目1-1 新大阪阪急ビル5F	TEL.06-6398-6031	FAX.06-6398-6033
九 州 営 業 所	〒812-0013 福岡県福岡市博多区博多駅東2丁目7-27	TEL.092-436-1115	FAX.092-436-1116

販売店



※製品改良の為、予告なく本カタログ記載の規格、仕様を変更する場合がありますのでご了承ください。

Glass Reinforced Polypropylene



# 排水用 フジGRP パイプ

強化ポリプロピレン二層管



**富士化工株式会社**

<http://www.fujikako.co.jp>

2026.04 版

国土交通省新技術情報提供システム  
NETIS 登録製品  
登録番号:KT-240021-A

Glass Reinforced Polypropylene

# 耐熱(100°C)・高耐食・軽量 高温排水管



研究系排水



製薬系排水



病院系排水



食品工場系排水



厨房系排水

## 変換アダプタ P18

(HT-WE)



呼径40~100

(VP-WE)



呼径40~100

## 電気融着45° P12

(EF-45)



呼径40~100

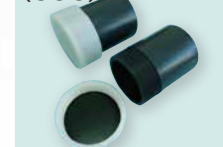
(45°スムーズ)



呼径125~200

## 排水ネジキャップ式掃除口 P17

(COC)



呼径40~100

## 排水フランジ型掃除口 P17

(CO)



呼径40~100

(CO)



呼径125~200

## GRPフランジ P15

(GR-FA)



(GR-F)



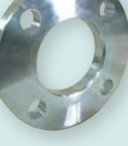
## 排水コアリング付短管 P16

(CRP)



呼径40~200

(IF)



## 排水バルブソケット P17

(VS-WE)



呼径40, 50

(VS-WE)



呼径75, 100

## 電気融着エルボ P12

(EFL)



呼径40~100

(90°-WE)



呼径125~200

## 排水縦管伸縮継手 P18

(TEP)



呼径50~150

## 電気融着ソケット P11

(EFS)



呼径40~200

## 排水フランジ付短管 P15

(PF-WE)



呼径125~200

(PF-WE)



呼径65

## 排水チーズ P13

(T-WE)



呼径40~200

(T-WE)



呼径50x50

## 排水45°Y P14

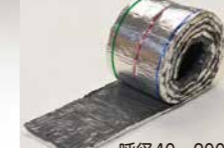
(Y-WE)



呼径40~200

## 防火区画貫通処理 P18

(耐火シート)



呼径40~200

## 排水電気融着TY P13

(EF-TY)



呼径40~100

(TY-WE)



呼径125~200



# 排水用 フジGRP パイプ

## 目次 Contents

1	GRPパイプの特長	04
2	物理的性質	05
3	温度依存／ヘッドロス	06
4	耐薬品性	07
5	厨房洗剤耐食性	08
6	熱伸縮と熱応力	09
7	製品案内	10
8	製品一覧 パイプ 排水用継手 電気融着用継手	11
9	製品一覧 排水用継手 電気融着用継手	12
10	製品一覧 呼径65 切替継手	20
11	施工方法	21
12	騒音防止対策、結露防止対策(音セーブ)	22
13	防火区画貫通処理(耐火シート)	23
14	取扱い・加工	25



## 1.GRPパイプ(強化ポリプロピレン二層管)の特長

フジGRPパイプは、内層がポリプロピレン樹脂、外層がポリプロピレン樹脂をガラス繊維で強化したFRTP (Fiberglass Reinforced Thermo Plastics)を一体成形した二層管です。従ってGRPパイプは高強度で熱膨張係数が小さいという特長を持っております。

### 1. 熱膨張係数が小さい

熱膨張係数が他のプラスチック管に比べ極めて小さく、配管後のパイプの伸びが小さいので天井吊り配管や露出配管には最適です。

#### ■各種管材の熱膨張係数

( $\times 10^{-6} / ^\circ\text{C}$ )

管 材	GRP 管	PP 管	硬質 PVC 管	ステンレス管	鋼 管
熱膨張係数	24	110	70	17	12

### 2. 耐薬品性に優れている

厨房洗剤、酸、アルカリ、塩類など高温、高濃度でご利用頂けます。

### 3. 耐寒、耐熱性能に優れている

耐寒、耐熱性に優れており、 $-10^\circ\text{C} \sim 100^\circ\text{C}$  までの温度領域でご利用頂けます。

### 4. 軽量で取扱いが容易

比重が 1.03 で鋼管の約 1/8 と軽量であり、運搬、施工とも容易にできます。

### 5. 機械的強度が高い

高温部での強度低下率は他の熱可塑性合成樹脂製品に比べ低いです。

### 6. 電気絶縁性に優れている

優れた電気絶縁性のため、どのような流体輸送にも電食の心配はありません。

### 7. 耐候性がよい

長時間の屋外使用に耐えられるよう安定剤が配合されております。

### 8. 熱伝導率が小さい

鋼管の約 1/270 と非常に小さく、熱を通しにくい性質です。

### 9. 焼却時に有毒ガスを出さない

原料にハロゲン化物などの有毒ガス生成物を含まないポリプロピレン及び添加剤を使用しているため、環境に優しくまた焼却残渣も少なく抑えられます。

## 2.物理的性質

フジGRPパイプの使用温度・使用圧力は、表の値以下としてください。

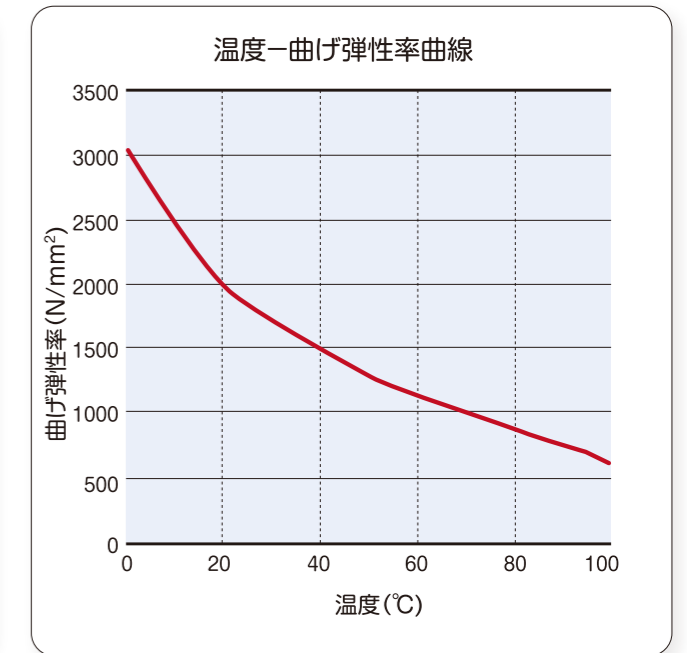
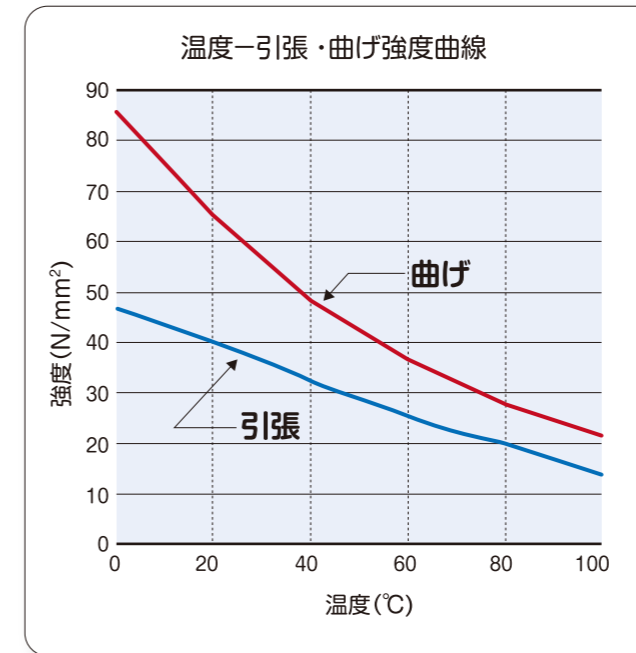
使用温度	-10℃~100℃
使用圧力	無圧(自然流下)
満水試験	水頭圧10m以下(0.1MPa・G)常温

項目	単位	GRPパイプ
比重	-	1.03
引張強度	N/mm <sup>2</sup>	39.2
曲げ強度	N/mm <sup>2</sup>	63.7
引張弾性率	N/mm <sup>2</sup>	1225.8
曲げ弾性率	N/mm <sup>2</sup>	1961.3
剪断強度	N/mm <sup>2</sup>	24.5
圧縮強度	N/mm <sup>2</sup>	39.2
伸び	%	>3
ポアソン比	-	0.40
ピカット軟化点	℃	130.3
熱膨張係数	/℃	24×10 <sup>-6</sup>
耐電圧	kV/mm	30~32
体積固有抵抗	Ωcm	>10 <sup>16</sup>
熱伝導率	W/m・K	0.17~0.23

(注) 上記物性値は常温値です。

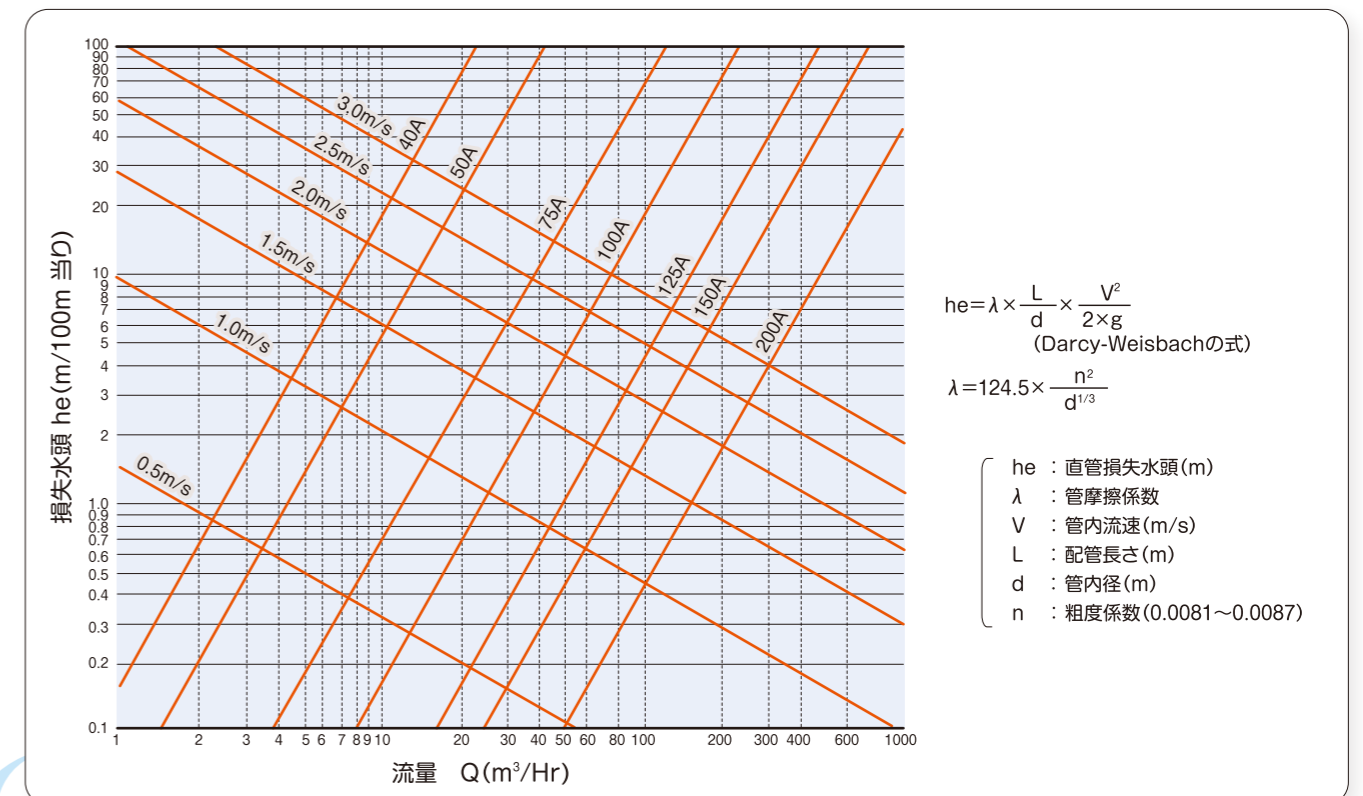
## 3.温度依存

GRPパイプは熱可塑性樹脂であるため、温度の影響を受けやすい性質です。設計及び使用にあたってはご注意ください。



## ヘッドロス

GRPパイプの流体摩擦は極めて小さく、内面が平滑であるためスケールなどの付着物が付きにくく、経年変化がありません。



## 4.耐薬品性

薬品名	濃度 %	温度 (°C)					薬品名	濃度 %	温度 (°C)					薬品名	濃度 %	温度 (°C)													
		20	40	60	80	100未満			20	40	60	80	100未満			20	40	60	80	100未満									
[酸]																													
硫酸	5	[耐薬品性]					水酸化ナトリウム	10	[耐薬品性]					臭化カリウム	飽和	[耐薬品性]													
	10	[耐薬品性]						30	[耐薬品性]						飽和	[耐薬品性]													
	30	[耐薬品性]						50	[耐薬品性]						飽和	[耐薬品性]													
	50	[耐薬品性]						飽和	[耐薬品性]						[ガス]														
	70	[耐薬品性]						アンモニア水	10	[耐薬品性]					塩化水素	100	[耐薬品性]												
	90	[耐薬品性]						30	[耐薬品性]					亜硫酸ガス	100	[耐薬品性]													
	98	(使用不可)						飽和	[耐薬品性]					アンモニア	100	[耐薬品性]													
								水酸化バリウム	飽和	[耐薬品性]					弗化水素	100	[耐薬品性]												
塩酸	10	[耐薬品性]					水酸化カルシウム	飽和	[耐薬品性]					塩素(乾湿)	100	(使用不可)													
	20	[耐薬品性]					水酸化マグネシウム	飽和	[耐薬品性]					[有機薬品]															
	30	[耐薬品性]																											
	38	[耐薬品性]																											
硝酸	10	[耐薬品性]					炭酸ナトリウム	飽和	[耐薬品性]					ベンゼン	100	(使用不可)													
	15	[耐薬品性]					炭酸カリウム	飽和	[耐薬品性]					トルエン	100	(使用不可)													
	20	[耐薬品性]					炭酸アンモニウム	飽和	[耐薬品性]					スチレン	100	(使用不可)													
	40	[耐薬品性]					亜塩素酸ナトリウム	10	[耐薬品性]					メチルアルコール	100	[耐薬品性]													
	50	(使用不可)					30	[耐薬品性]					エチルアルコール	100	[耐薬品性]														
酢酸	10	[耐薬品性]					安息香酸ナトリウム	35	[耐薬品性]					グリセリン	100	[耐薬品性]													
	40	[耐薬品性]					塩化アルミニウム	飽和	[耐薬品性]					エチルエーテル	100	(使用不可)													
	50	[耐薬品性]					塩化カルシウム	飽和	[耐薬品性]					酢酸エチル	100	[耐薬品性]													
	80	[耐薬品性]					塩化カルシウム	飽和	[耐薬品性]					酢酸ブチル	100	[耐薬品性]													
	97	[耐薬品性]					塩素酸カルシウム	飽和	[耐薬品性]					酢酸アミル	100	[耐薬品性]													
	97	[耐薬品性]					塩化第一銅	飽和	[耐薬品性]					酢酸ピニル	100	[耐薬品性]													
リン酸	25	[耐薬品性]					塩化第二銅	飽和	[耐薬品性]					トリクロロエチレン	100	(使用不可)													
	50	[耐薬品性]					塩化第一鉄	飽和	[耐薬品性]					塩化メチレン	40	[耐薬品性]													
	85	[耐薬品性]					塩化第二鉄	飽和	[耐薬品性]					塩化エチレン	40	[耐薬品性]													
	95	[耐薬品性]					塩化カリウム	飽和	[耐薬品性]					ニトロベンゼン	100	[耐薬品性]													
シュウ酸	30	[耐薬品性]					塩化第一、第二錫	飽和	[耐薬品性]					アニリン	100	[耐薬品性]													
	55	[耐薬品性]					塩素酸ナトリウム	飽和	[耐薬品性]					ピリジン	100	[耐薬品性]													
クロム酸	5	[耐薬品性]					過酸化水素	1	[耐薬品性]					アセトアルデヒド	100	[耐薬品性]													
	20	(使用不可)					3	[耐薬品性]					ホルマリン	35	[耐薬品性]														
弗化水素酸	10	(使用不可)					10	[耐薬品性]					アセトン	100	[耐薬品性]														
弗化ケイ素酸	20	[耐薬品性]					過塩素酸カリウム	10	[耐薬品性]					シクロヘキサノン	100	[耐薬品性]													
ホウ酸	飽和	[耐薬品性]					過マンガン酸カリウム	10	[耐薬品性]					メチルエチルケトン	100	[耐薬品性]													
酪酸	100	[耐薬品性]					酢酸鉛	飽和	[耐薬品性]					[その他]															
炭酸	100	[耐薬品性]					シアン化銅		[耐薬品性]					ワセリン		[耐薬品性]													
蟻酸	100	[耐薬品性]					シアン化ナトリウム		[耐薬品性]					オリーブ油		[耐薬品性]													
オレイン酸	100	[耐薬品性]					硝酸銀		[耐薬品性]					ひまし油		[耐薬品性]													
クエン酸	100	[耐薬品性]					硝酸ナトリウム		[耐薬品性]					綿実油		[耐薬品性]													
グリコール酸	100	[耐薬品性]					硝酸アンモニウム		[耐薬品性]					亜麻仁油		[耐薬品性]													
コハク酸	100	[耐薬品性]					臭素酸カリウム		[耐薬品性]					ビール		[耐薬品性]													
酒石酸	100	[耐薬品性]					次亜塩素酸カルシウム	飽和	[耐薬品性]					ウイスキー		[耐薬品性]													
スルファミン酸	100	[耐薬品性]					次亜塩素酸ナトリウム	飽和	[耐薬品性]					ブドウ酒		[耐薬品性]													
タンニン酸	10	[耐薬品性]					重クロム酸カリウム	飽和	[耐薬品性]					海水		[耐薬品性]													
トリクロロ酸	10	[耐薬品性]					明礬(各種)	飽和	[耐薬品性]					水		[耐薬品性]													
モノクロロ酸	100	[耐薬品性]					重クロム酸ナトリウム	飽和	[耐薬品性]					シロップ		[耐薬品性]													
フェノール	100	[耐薬品性]					食塩水	飽和	[耐薬品性]					ミルク		[耐薬品性]													
クロルスルホン酸	100	(使用不可)					弗化ナトリウム	飽和	[耐薬品性]					果糖	飽和	[耐薬品性]													
							弗化カリウム	飽和	[耐薬品性]																				
							弗化アルミニウム	飽和	[耐薬品性]																				

■:殆んど浸されない □:ある程度浸される(条件付で使用可)

(注) 1. 耐薬品性は、テストピースを用いた浸漬テスト結果及び弊社の納入実績等によりとりまとめたもので、必ずしも製品の性能を保証するものではありません。尚、不明点につきましては弊社営業所までお問い合わせ下さるようお願い致します。  
 (注) 2. 蒸気配管には使用しないでください。  
 (注) 3. ボイラー周りに使用する場合は、ご連絡ください。

## 5.厨房洗剤耐食性

洗剤名	成分	耐薬品性
洗剤A	アルキドアミンオキシド	○
	カルボン酸塩	○
	アルキルポリグリコシド	○
洗剤B	プロピレングリコール	○
	ベルジルアルコール	○
	モノエタノールアミン	○
	アルキルベンゼンスルホン酸ナトリウム塩	○
洗剤C	ジプロピレングリコールモノメチルエーテル	○
	水酸化ナトリウム	○
	アルキルポリグリコサイド	○
洗剤D	非イオン界面活性剤	○
	有機酸塩、増粘剤、染料	○
洗剤E	直鎖アルキルベンゼンスルホン酸塩	○
	ポリオキシエチレンドジジルエーテル硫酸ナトリウム	○
洗剤F (フライヤー洗剤・油汚れ用洗剤)	アルキルベタイン	○
	食用赤色2号	○
洗剤G (除菌漂白剤)	次亜塩素酸ナトリウム 6% 20°C	○
	次亜塩素酸ナトリウム 6% 40°C	○
洗剤H (中性洗剤)	界面活性剤	○
	ポリオキシアルキレンアルキルエーテル	○
	ヤシ脂肪酸アルカノールアミド	○
	食用青色1号	○
洗剤I (ゆで麺食器洗剤・スケール除去剤)	赤色106号	○
	リン酸塩	○
	陰イオン界面活性剤	○
洗剤J	スルホン酸塩	○
洗剤K	N-Nジメチルドデシルアミン=N-オキシド	○
	デドシル硫酸ナトリウム	○
	ポリ(オキシエチレン)＝ドデシルエーテル硫酸エステルナトリウム	○
	エタノール	○
洗剤L	ソルビタン脂肪酸エステル	○
	グリセリン脂肪酸エステル	○
洗剤M	脂肪酸ナトリウム	○
	グリセリン	○
洗剤N	ホスホノカルボン酸塩	○

(注) 1. 耐薬品性は、文献確認結果によるもので、製品の性能を保証するものではありません。  
 (注) 2. 蒸気配管には使用しないでください。

## 6.熱伸縮と熱応力

GRP パイプの熱膨張係数は塩化ビニル管の約 1/3 ですが、ポリエチレン管、塩化ビニル管などと同じく、伸縮継手や配管方法で伸縮を吸収し、管や継手に無理な熱応力を作用させないことが大切です。

### 1. 熱伸縮

$$\Delta L = L \times \alpha \times \Delta T$$

$\Delta L$  : 伸縮量 (mm)

$L$  : 配管長 (mm)

$\alpha$  : 熱膨張係数 GRPパイプ  $24 \times 10^{-6}$  (/°C)

$\Delta T$  : 配管施工時外気温と  
使用(設計)温度との差(°C)

### 2. 熱応力

配管材の両端を固定した状態で温度変化が生じると、管材には熱応力が作用します。

$$\sigma T = E \times \alpha \times \Delta T$$

$\sigma T$  : 熱応力 (N/mm<sup>2</sup>)

$E$  : 使用(設計)温度時の弾性率 (N/mm<sup>2</sup>)

$\alpha$  : 熱膨張係数 GRPパイプ  $24 \times 10^{-6}$  (/°C)

$\Delta T$  : 配管施工時外気温と  
使用(設計)温度との差(°C)

$$W = \frac{\sigma T \times \pi \times (D^2 - d^2)}{4}$$

$W$  : 熱荷重 (N)

$\sigma T$  : 熱応力 (N/mm<sup>2</sup>)

$D$  : パイプ外径 (mm)

$d$  : パイプ内径 (mm)

### 3. 伸縮対策

継手の材質はポリプロピレンで可とう性があるため配管上のエルボで曲げ応力を分散させる事が出来ます。

$$\sigma = \frac{2 \times \Delta L \times E_b \times D}{\rho^2}$$

$\sigma$  : 曲げ応力 (N/mm<sup>2</sup>)

$\Delta L$  : 伸縮量 (mm)

$E_b$  : 使用(設計)温度時の曲げ弾性率 (N/mm<sup>2</sup>)

$D$  : パイプ外径 (mm)

$\rho$  : 作用長 (mm)

$$\sigma_s = \frac{\sigma_b}{F}$$

$\sigma_s$  : 許容応力 (N/mm<sup>2</sup>)

$\sigma_b$  : 使用(設計)温度時の曲げ強度 (N/mm<sup>2</sup>)

$F$  : 安全率

$\sigma \leq \sigma_s \dots \text{OK}$

### 4. 配管支持間隔

配管支持間隔(フジGRP) (m)

呼径		液配管								ガス配管 (管自重のみ)			
		液比重=1.0				液比重=1.2				30°C		100°C	
		30°C	60°C	80°C	100°C	30°C	60°C	80°C	100°C	30°C	60°C	80°C	100°C
40	H管	1.7	1.5	1.4	1.3	1.7	1.5	1.4	1.3	2.3	2.1	1.9	1.8
50		1.9	1.7	1.6	1.5	1.9	1.7	1.6	1.4	2.6	2.3	2.2	2.0
75		2.2	1.9	1.8	1.7	2.1	1.9	1.7	1.6	3.2	2.9	2.7	2.4
100	L管	2.3	2.1	2.0	1.8	2.2	2.0	1.9	1.7	3.6	3.3	3.1	2.8
125		2.6	2.3	2.1	2.0	2.5	2.2	2.1	1.9	4.0	3.6	3.4	3.1
150		2.8	2.5	2.3	2.1	2.7	2.4	2.3	2.1	4.4	3.9	3.7	3.4
200		3.1	2.8	2.6	2.4	3.0	2.7	2.5	2.3	5.0	4.5	4.2	3.9

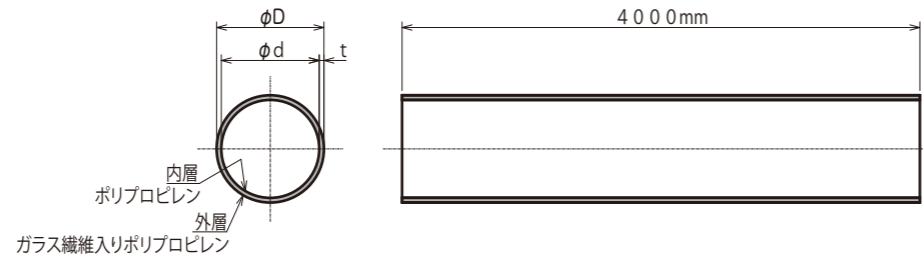
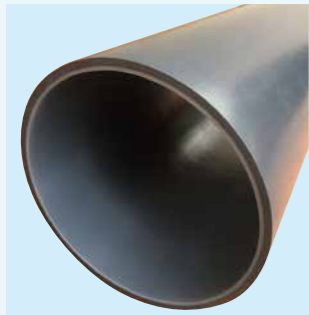
(注) 1.上記値以下の間隔で配管を支持してください。  
2.両端単純支持、等分布荷重条件にて、撓み量10mm以下となるよう設定した値です。  
3.振動などがある場合には、上記値より幾分短めに支持してください。

## 7.製品案内

製品	呼径	40	50	65	75	100	125	150	200
排水GRPパイプ		●	●		●	●	●	●	●
電気融着ソケット(EFS)		●	●	●	●	●	●	●	●
電気融着エルボ(EFL)		●	●		●	●			
排水エルボ(90°-WE)							●	●	●
電気融着45°(EF-45)		●	●		●	●			
排水45°エルボ(45°スムーズ)							●	●	●
排水電気融着TY(EF-TY)		●	●		●	●			
排水TY(TY-WE)							●	●	●
排水チーズ(T-WE)		●	●		●	●	●	●	●
排水45°Y(Y-WE)		●	●		●	●	●	●	●
排水レジュースー(RE-WE)			●	●	●	●	●	●	●
排水バルブソケット(VS-WE)		●	●		●	●			
排水フランジ型掃除口(CO)		●	●		●	●	●	●	●
排水ネジキャップ式掃除口(COC)		●	●		●	●			
排水フランジ付短管(PF-WE)				●			●	●	●
排水コアリング付短管(CRP)		●	●		●	●	●	●	●
CRP用鉄フランジ(IF)		●	●		●	●	●	●	●
排水ブラインドフランジ(BF)		●	●		●	●	●	●	●
排水縦管伸縮継手(TEP)			●		●	●	●	●	●
防火区画貫通処理(耐火シート)		●	●		●	●	●	●	●
VP変換アダプタ(VP-WE)		●	●		●	●			
HT変換アダプタ(HT-WE)		●	●		●	●			
異径フランジ付短管(RF-WE)				●					
GRPフランジ用アダプタ(GR-FA)		●	●		●	●			
GRPフランジ(GR-F)		●	●		●	●			

## 8. [製品一覧] パイプ(P) 排水用継手 電気融着用継手

### 排水GRPパイプ(P)

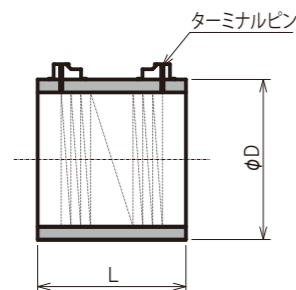


呼径	管種	外径 φD	GRPパイプ				コード	
			肉厚 t	肉厚内訳		近似内径 φd		参考重量 (kg/m)
				内層(PP)	外層(GRP)			
40	H	48	4	1.5	2.5	40	0.55	7553016
50	H	60	5	1.5	3.5	50	0.87	7553024
75	L	89	5	1.5	3.5	79	1.32	7553077
100	L	114	5	1.5	3.5	104	1.71	7553079
125	L	140	6	2.0	4.0	128	2.51	7553081
150	L	165	7	2.3	4.7	151	3.45	7553083
200	L	216	8	2.7	5.3	200	5.18	7553085

### 電気融着ソケット(EFS)



呼径40~200



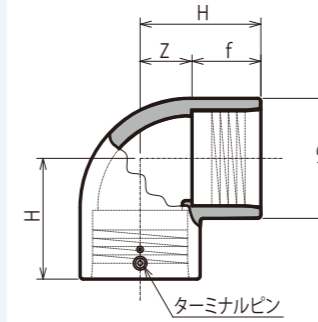
呼径	φD	L	コード
40	59	80	7149202
50	73	96	7149207
75	108	121	7149217
100	135	126	7149221
125	165	163	7149226
150	194	171	7149231
200	253	215	7149236

## 9. [製品一覧] 排水用継手 電気融着用継手

### 電気融着エルボ(EFL)



呼径40~100

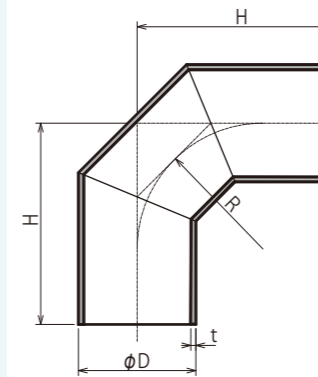


呼径	H	f	Z	φD	コード
40	70	44	26	62	7149301
50	86	52	34	83	7149306
75	114	65	49	114	7149318
100	132	68	64	139	7149325

### 排水エルボ(90°-WE)



呼径125~200



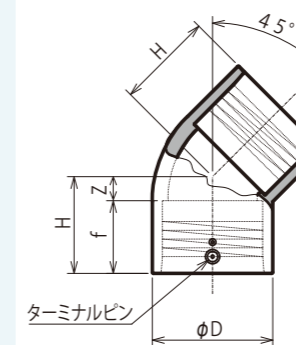
呼径	H	t	φD	R	コード
125	240	6	140	150	7145592
150	270	7	165	178	7145609
200	370	8	216	232	7145617

(注) 接合にはEFS2個を必要とします。

### 電気融着45°(EF-45)



呼径40~100

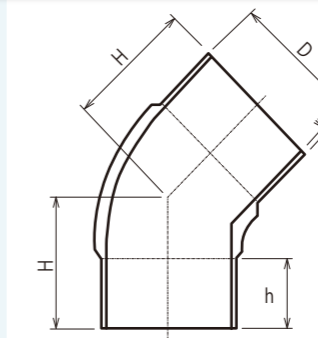


呼径	H	f	Z	φD	コード
40	56	44	12	61	7150009
50	68.5	52	16.5	75	7150011
75	86.5	65	21.5	108	7150013
100	97.5	70	27.5	135	7150015

### 排水45°エルボ(45°スムーズ)



呼径125~200



呼径	D	t	H	h	コード
125	140	6	150	81	7141873
150	165	7	170	85	7141875
200	216	8	200	107	7141877

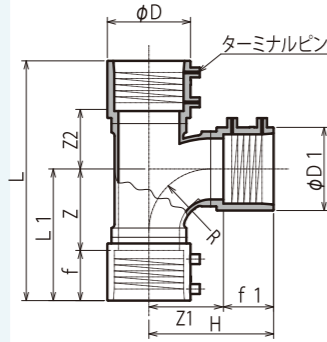
(注) 接合にはEFS2個を必要とします。

[製品一覧] 排水用継手 電気融着用継手

排水電気融着TY(EF-TY)



呼径40~100



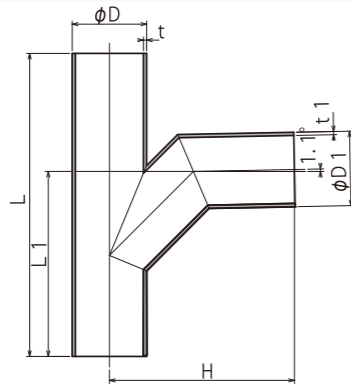
呼径	L	φD	f	Z	Z2	R	φD1	f1	Z1	H	L1	コード
40×40	217.5	61	49	64	55.5	50	61	49	62	111	113	7150017
50×40	231.5	75	56	66	53.5	60	61	49	72	121	122	7150025
×50	249	75	56	76	61	60	75	56	74	130	132	7150019
75×40	248.5	108	65	69	49.5	80	61	49	92.5	141.5	134	7150027
×50	263	108	65	77	56	80	75	56	96	150	142	7150029
×75	310.5	108	65	105.5	75	80	108	65	96.5	161.5	170.5	7150021
100×40	241	135	58	70	55	100	61	49	113	162	128	7150031
×50	251	135	58	75	60	100	75	56	113	169	133	7150033
×75	291	135	58	101	74	100	108	65	116.5	181.5	159	7150035
×100	331	135	58	125	90	100	135	58	119.5	177.5	183	7150023

(mm)

排水TY(TY-WE)



呼径125~200



呼径	φD	φD1	L	H	L1	t	t1	コード
125×40	140	48	440	260	255	6	4	7148521
×50	140	60	455	265	265	6	5	7148523
×75	140	89	500	275	290	6	5	7148528
×100	140	114	530	290	315	6	5	7148530
×125	140	140	570	348	348	6	6	7146558
150×50	165	60	450	275	275	7	5	7148531
×75	165	89	490	290	280	7	5	7148534
×100	165	114	530	300	310	7	5	7148536
×125	165	140	570	358	348	7	6	7148538
×150	165	165	600	360	360	7	7	7146566
200×75	216	89	495	320	310	8	5	7148540
×100	216	114	530	325	310	8	5	7148542
×125	216	140	570	375	335	8	6	7148544
×150	216	165	600	386	360	8	7	7148545
×200	216	216	680	410	410	8	8	7146574

(mm)

(注) 接合にはEFS、EFL、EF-45、EF-TY3個を必要とします。

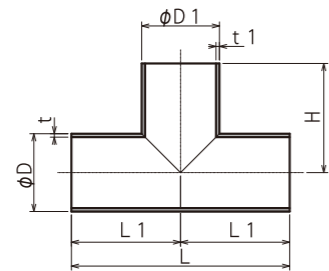
排水チーズ(T-WE)



呼径40~200



呼径50×50



呼径	φD	L	H	φD1	L1	t	t1	コード
125×40	140	280	130	48	140	6	4	7148604
×50	140	300	140	60	150	6	5	7148605
×75	140	320	160	89	160	6	5	7148661
×100	140	340	170	114	170	6	5	7148663
×125	140	360	180	140	180	6	6	7148586
150×40	165	300	140	48	150	7	4	7148609
×50	165	320	150	60	160	7	5	7148610
×75	165	380	170	89	190	7	5	7148665
×100	165	380	180	114	190	7	5	7148667
×125	165	400	200	140	200	7	6	7148614
×150	165	480	240	165	240	7	7	7148587
200×75	216	480	220	89	240	8	5	7148669
×100	216	500	230	114	250	8	5	7148671
×125	216	540	250	140	270	8	6	7148618
×150	216	560	260	165	280	8	7	7148619
×200	216	600	300	216	300	8	8	7148588

(mm)

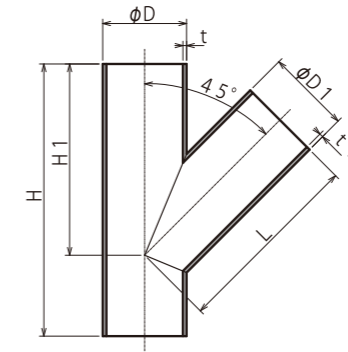
(注) 接合にはEFS、EFL、EF-45、EF-TY3個を必要とします。

[製品一覧] 排水用継手

排水45°Y(Y-WE)



呼径40~200



呼径	φD	φD1	H	L	H1	t	t1	コード
40×40	48	48	265	160	164	4	4	7150101
50×40	60	48	280	170	175	5	4	7150151
×50	60	60	305	190	190	5	5	7150103
75×40	89	48	225	170	160	5	4	7148446
×50	89	60	245	180	170	5	5	7148450
×75	89	89	310	210	210	5	5	7147195
100×40	114	48	270	175	205	5	4	7148454
×50	114	60	290	180	220	5	5	7148456
×75	114	89	330	215	240	5	5	7148460
×100	114	114	370	260	260	5	5	7147196
125×40	140	48	290	210	220	6	4	7148462
×50	140	60	455	220	325	6	5	7148463
×75	140	89	500	245	350	6	5	7148468
×100	140	114	530	280	360	6	5	7148470
×125	140	140	570	370	380	6	6	7147150
150×50	165	60	450	240	330	7	5	7148471
×75	165	89	490	260	350	7	5	7148474
×100	165	114	530	295	370	7	5	7148476
×125	165	140	570	390	395	7	6	7148478
×150	165	165	600	400	415	7	7	7147168
200×75	216	89	495	300	380	8	5	7148480
×100	216	114	530	330	400	8	5	7148482
×125	216	140	570	420	420	8	6	7148484
×150	216	165	600	440	430	8	7	7148485
×200	216	216	680	460	475	8	8	7147176

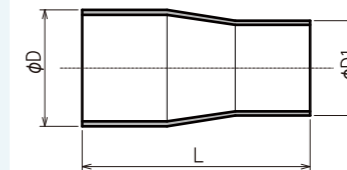
(mm)

(注) 接合にはEFS、EFL、EF-45、EF-TY3個を必要とします。

排水レジュースー(RE-WE)



呼径50~200



呼径	φD	φD1	L	コード
50×40	60	48	179	7150371
75×50	89	60	237	7150375
100×50	114	60	267	7150379
×75	114	89	241	7150381
125×75	140	89	300	7150383
×100	140	114	274	7150385
150×75	165	89	340	7150387
×100	165	114	314	7150389
×125	165	140	298	7150391
200×100	216	114	413	7150393
×125	216	140	395	7150395
×150	216	165	371	7150397

(mm)

(注) 接合にはEFS、EFL、EF-45、EF-TY2個を必要とします。

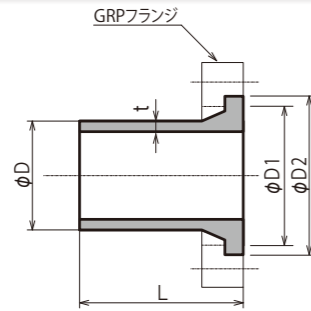
【製品一覧】 排水用継手

FF(フラットフェイス)用

GRPフランジ用アダプタ(GR-FA)



呼径40~100



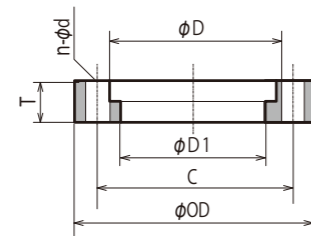
呼径	φD	φD1	φD2	L	t	コード
40	48	60	74	100	4	7151051
50	60	75	91	110	5	7151053
75	89	102	125	130	5	7151061
100	114	121	151	140	5	7151065

(注) 1. 接合にはEFS、EFL、EF-45、EF-TY1個を必要とします。

GRPフランジ(GR-F)



呼径40~100



呼径	φOD	C	T	φD	φD1	n	φd	コード
40	140	105	21	74	63	4	19	7151001
50	155	120	21	93	79	4	19	7151003
75	185	150	30	128	111	8	19	7151007
100	210	175	34	153	135	8	19	7151009

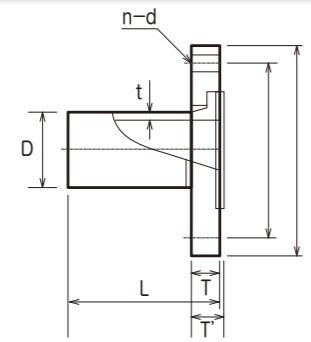
(注) 1. トルク値は20N・m以上  
 2. ガasketは二重シールリング付パッキン(クッション性のあるゴム質)をご使用ください。  
 3. 相手フランジはF.F(フラットフェイス)としてください。  
 R.F(レイズドフランジ)にはコアリング付短管(CRP)+鉄フランジ(IF)をご使用ください。  
 4. GRPフランジ用アダプタ(GR-FA)+CRP用鉄フランジ(IF)及び排水コアリング付短管(CRP)+GRPフランジ(GR-F)の組み合わせではご使用できません。

GRPフランジ組み合わせ時(GR-F+GR-FA)



呼径40~100

※出荷時は、GR-FA、GR-F、それぞれ単品での出荷となります



呼径	φOD	φD	L	T	T'	C	t	n	d	コード
40	140	48	100	21	23	105	4	4	19	
50	155	60	110	21	23	120	5	4	19	
75	185	89	130	30	32	150	5	8	19	
100	210	114	140	34	36	175	5	8	19	

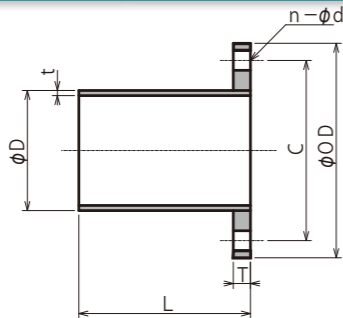
(注) 1. トルク値は20N・m以上  
 2. ガasketは二重シールリング付パッキン(クッション性のあるゴム質)をご使用ください。  
 3. 相手フランジはF.F(フラットフェイス)としてください。  
 R.F(レイズドフランジ)にはコアリング付短管(CRP)+鉄フランジ(IF)をご使用ください。  
 4. GRPフランジ用アダプタ(GR-FA)+CRP用鉄フランジ(IF)及び排水コアリング付短管(CRP)+GRPフランジ(GR-F)の組み合わせではご使用できません。

排水フランジ付短管(PF-WE)



呼径125~200

5k仕様(40~200)は、受注生産となりますが、排水フランジ付短管(PF-WE)タイプで対応可能です。お問合せ下さい。



呼径	φOD	φD	L	T	C	t	n	φd	コード
125	250	140	200	20	210	6	8	23	7149376
150	280	165	200	20	240	7	8	23	7149381
200	330	216	200	20	290	8	12	23	7149386

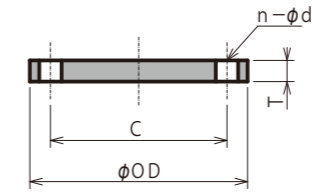
(注) 1. 外径、ピッチサークル及びボルト穴径はJIS-10kに準じます。  
 2. トルク値は呼径40が14.7N・m(1.5kgf・m)呼径50以上が19.6N・m(2.0kgf・m)です。  
 3. 接合にはEFS1個を必要とします。  
 ※JIS5K…受注製作品

【製品一覧】 排水用継手

排水ブラインドフランジ(BF)



呼径40~200



呼径	φOD	C	T	n	φd	コード
40	140	105	16	4	19	7141341
50	155	120	16	4	19	7141343
75	185	150	18	8	19	7141347
100	210	175	18	8	19	7141349
125	250	210	20	8	23	7141351
150	280	240	20	8	23	7141353
200	330	290	20	12	23	7141355

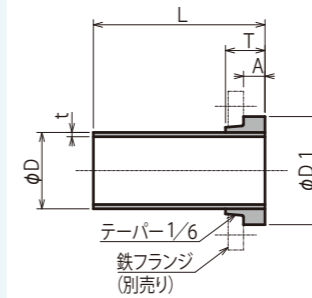
(注) 1. 外径、ピッチサークル及びボルト穴径はJIS-10kに準じます。  
 2. CRPには使用できません。

RF(レイズドフランジ)用

排水コアリング付短管(CRP)



呼径40~200



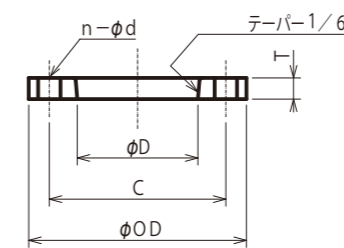
呼径	φD1	φD	L	T	A	t	コード
40	80	48	150	39	20	4	7140906
50	90	60	150	39	20	5	7140914
75	126	89	200	46	25	5	7140935
100	146	114	200	46	25	5	7140951
125	181	140	200	48	25	6	7140958
150	211	165	200	50	25	7	7140966
200	258	216	200	50	25	8	7140974

(注) 接合にはEFS、EFL、EF-45、EF-TY1個を必要とします。

CRP用鉄フランジ(IF)



(材質)  
 ○SS+Zn(メッキ)  
 ○SUS304…受注製作品  
 呼径40~200

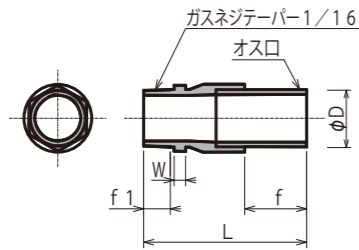


呼径	φOD	C	T	φD	n	φd	コード
40	140	105	16	61.5	4	19	1170169
50	155	120	16	73.5	4	19	1170171
75	185	150	18	102.5	8	19	1170175
100	210	175	18	127.5	8	19	1170177
125	250	210	20	153.5	8	23	1170179
150	280	240	22	178.5	8	23	1170181
200	330	290	22	229.5	12	23	1170183

(注) 外径、ピッチサークル及びボルト穴径はJIS-10Kに準じます。

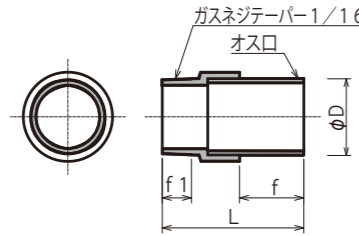
【製品一覧】 排水用継手

排水バルブソケット(VS-WE)



呼径	φD	L	f	f1	W	コード
40	48	145	55	25	10	7150351
50	60	171	65	28	12	7150353

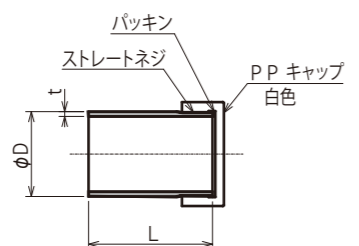
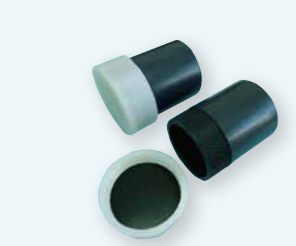
(注) 接合にはEFS、EFL、EF-45、EF-TY1個を必要とします。  
 1. シールテープをラップさせながら、ネジ山全てを白く覆うように巻きつけてください。  
 2. 2山だけ手で締め込んだ後、工具を用いてねじ込んでください。  
 3. ねじ込みトルク 呼径40 29.4N・m 呼径50 39.2N・m



呼径	φD	L	f	f1	W	コード
75	89	165	75	34	-	7150359
100	114	215	90	40	-	7150361

(注) 接合にはEFS、EFL、EF-45、EF-TY1個を必要とします。  
 1. シールテープをラップさせながら、ネジ山全てを白く覆うように巻きつけてください。  
 2. 2山だけ手で締め込んだ後、工具を用いてねじ込んでください。

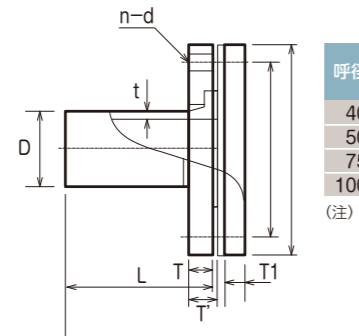
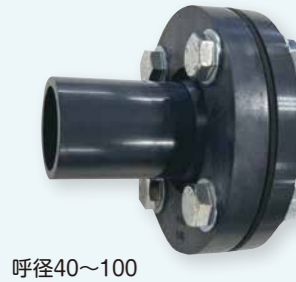
排水ネジキャップ式掃除口(COC)



呼径	φD	L	t	コード
40	48	100	4	7149401
50	60	110	5	7149406
75	89	130	5	7149426
100	114	140	5	7149431

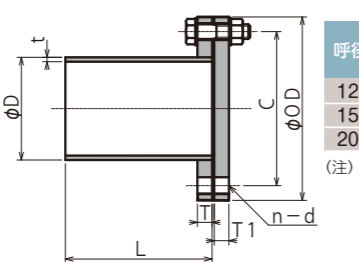
(注) 1. パッキン材質: EPDM  
 2. 満水試験時はヘルトングで締め付けてください。  
 3. 接合にはEFS、EFL、EF-45、EF-TY1個を必要とします。

排水フランジ型掃除口(CO)



呼径	φOD	φD	L	T	T1	c	t	n	d	ボルトサイズ	コード	
40	140	48	100	21	23	16	105	4	4	19	M16×70L	7145889
50	155	60	110	21	23	16	120	5	4	19	M16×70L	7145891
75	185	89	130	30	32	18	150	5	8	19	M16×80L	7145893
100	210	114	140	34	36	18	175	5	8	19	M16×85L	7145895

(注) 1. 外径、ピッチサークル及びボルト穴径はJIS-10Kに準じます。  
 2. ボルト材質: SS+Zn(メッキ)  
 3. ガasket材質: EPDM  
 4. 締め付けトルク: 20N・m以上  
 5. 接合にはEFS、EFL、EF-45、EF-TY1個を必要とします。

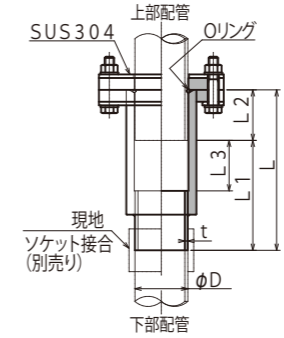
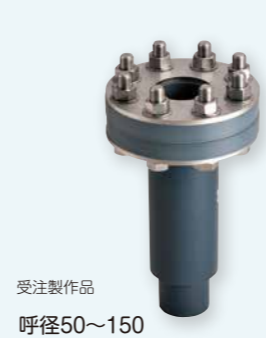


呼径	φOD	φD	L	T	T1	C	t	n	d	ボルトサイズ	コード
125	250	140	200	20	20	210	6	8	23	M20×75L	7145876
150	280	165	200	20	20	240	7	8	23	M20×75L	7145877
200	330	216	200	20	20	290	8	12	23	M20×75L	7145879

(注) 1. 外径、ピッチサークル及びボルト穴径はJIS-10Kに準じます。  
 2. ボルト材質: SS+Zn(メッキ)  
 3. ガasket材質: EPDM  
 4. トルク値は、呼径40が14.7N・m(1.5Kgf・m)、呼径50以上が19.6N・m(2.0Kgf・m)です。  
 5. 接合にはEFS1個を必要とします。

【製品一覧】 排水用継手

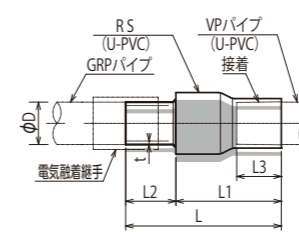
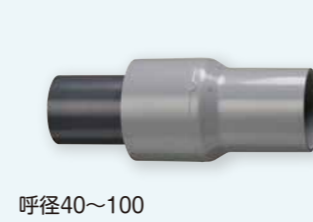
排水縦管伸縮継手(TEP)



呼径	φD	t	L	L1	L2		L3		コード
					縮み量	伸び量	縮み量	伸び量	
50	60	5	265	180	85	85	85	85	7141372
75	89	5	295	210	85	85	85	85	7141374
100	114	5	310	225	85	85	85	85	7141375
125	140	6	355	270	85	85	85	85	7141378
150	165	7	410	310	100	100	100	100	7141380

(注) 1. 本製品は受注生産です。  
 2. 縦管専用で横引き配管は使用しないでください。  
 3. 接合にはEFS、EFL、EF-45、EF-TY1個を必要とします。  
 4. ボルト材質: SUS304  
 5. Oリング: フッ素ゴム  
 6. 満水試験による水頭圧には対応しておりません。

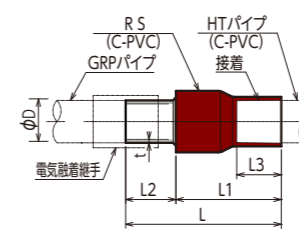
VP変換アダプタ(VP-WE)



呼径	φD	t	L	L1	L2	L3	コード
40	48	4	199	136	63	55	7150901
50	60	5	220	149	71	63	7150903
75	89	5	268	190	78	64	7150905
100	114	5	309	229	80	84	7150907

(注) 1. 接合にはEFS、EFL、EF-45、EF-TY1個を必要とします。

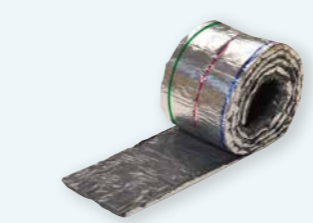
HT変換アダプタ(HT-WE)



呼径	φD	t	L	L1	L2	L3	コード
40	48	4	170	110	60	47	7150931
50	60	5	220	149	71	63	7150933
75	89	5	268	190	78	64	7150935
100	114	5	406	326	80	84	7150937

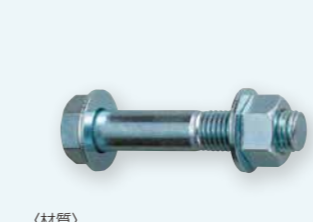
(注) 1. 接合にはEFS、EFL、EF-45、EF-TY1個を必要とします。

防火区画貫通処理(耐火シート)



呼径	長さ	巾	厚さ	コード
40~200	1.6m/巻	110	8.5	1574701

ボルト・ナット



(材質)  
 ○SS+Zn(メッキ)  
 ○SUS304

呼径	ボルト数(本)	呼寸法	組み合わせによる寸法一例(mm)		
			PF+IF	CRP+IF+IF	GR-F+GR-FA+IF
40	4	M16	60	75	70
50	4	M16	60	75	70
75	8	M16	65	85	80
100	8	M16	65	85	85
125	8	M20	70	85	-
150	8	M20	75	95	-
200	12	M20	75	95	-

(注) ワッシャーは各ボルトに2枚ご使用願います。

## [製品一覧] 排水用継手

騒音防止対策・結露防止対策(音セーブ)



呼径	直観用シート	コード					フリート	ALGCテープ
		EFS用	EFL用	EF-45用	EF-TY用			
40	1577001	1577021	1577041	1577061	1577081	1577111	1577113	
50	1577001	1577023	1577043	1577063	1577083			
75	1577003	1577025	1577045	1577065	1577085			
100	1577005	1577027	1577047	1577067	1577087			
50X40					1577089			
75X40					1577091			
75X50					1577093			
100X40					1577095			
100X50					1577097			
100X75					1577099			

## 接合用工具

融着コントローラー (EFS、EFL、EF-45、EF-TY用)



FKBC-01      FKBC-02      NTEF-100-FK

〈当社リース品〉 ※バーコード式、100V電源  
発電機をご使用の場合には出力2KVA以上のものをご使用ください

呼径	融着コントローラー 1台で、全サイズに 対応可能です。
40	
50	
75	
100	
125	
150	
200	
コード	9210250

## 固定治具 (EFS、EFL、EF-45、EF-TY用)

〈当社リース品〉



呼径	固定治具1台で、 40~100Aまで 対応可能です。
40	
50	
75	
100	
コード	9210255

(注) 125~200Aの固定治具はご用意しておりません。  
125~200Aの電気融着継手はパイプが抜けにくい構造になっており、固定治具を使用せずに施工可能です。

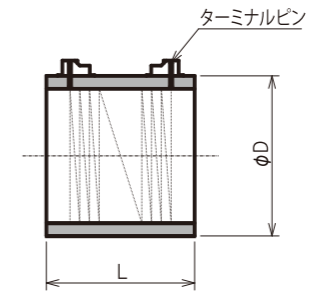
## 10. [製品一覧] 呼径65 切替継手

2019年9月末をもちまして排水用GRPパイプ 呼径65が生産終了となりました。既設配管の更新工事又は呼径65の取り合いについては本ページの継手をご使用し接続するようお願い申し上げます。

### 電気融着ソケット(EFS)

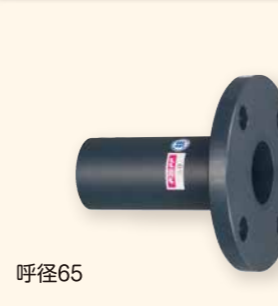


呼径65

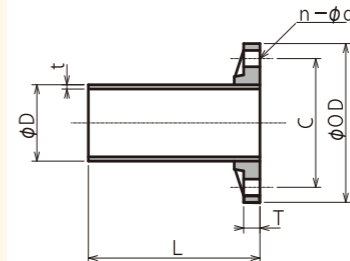


呼径	φD	L	コード
65	96	116	7149213

### 排水フランジ付短管 (PF-WE)



呼径65



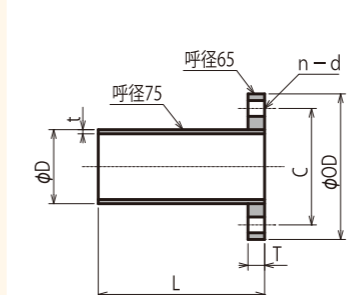
呼径	φOD	φD	L	T	C	t	n	φd	コード
65	175	76	200	25	140	6.2	4	19	7149361

(注) 1. 外径、ピッチサークル及びボルト穴径はJIS10K  
2. トルク値は19.6N・m(2.0kgf・m)です。  
3. JIS5K 受注製作品  
4. 接合にはEFS1個を必要とします。

### 異径フランジ付短管 (RF-WE)



呼径75×65



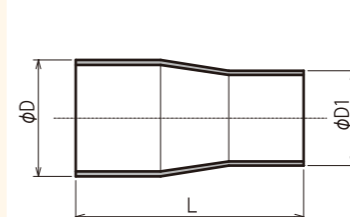
呼径	φOD	φD	L	T	C	t	n	φd	コード
75×65	175	89	200	20	140	5	4	19	7150401

(注) 1. 外径、ピッチサークル及びボルト穴径はJIS10K  
2. トルク値は19.6N・m(2.0kgf・m)です。  
3. JIS5Kは対応不可  
4. 接合にはEFS1個を必要とします。

### 排水レジュース (RE-WE)



呼径50~75



呼径	φD	φD1	L	コード
65×50	76	60	202	7150373
75×65	89	76	230	7150377

(注) 1. 接合にはEFS、EFL、EF-45、EF-TY2個を必要とします。

# 11. 施工方法

## 電気融着接合

施工手順の動画は、QRコードをご確認ください。

詳しい情報は、  
公式サイトへ  
アクセス。



## 電気融着継手

### 【接合手順】

- ①接合に必要な治工具類(融着コントローラーなど)を準備してください。
- ②融着部分の汚れ、水分を除去して下さい。融着部の汚れは接合不良の原因となりますので、アセトンまたは無水アルコールや変性アルコールで、洗浄を実施してください。
- ③パイプに継手の差込み長さをマーキングし、継手を挿入します。(推奨マーカ P.26参照)
- ④継手がパイプに正しく挿入されているか確認してください。
- ⑤コントローラーを準備し、継手のターミナルピンに出力ケーブル端のコネクターを奥まで挿入して下さい。
- ⑥バーコードリーダーを用いて、継手に貼付けられているバーコードを読み取って下さい。
- ⑦液晶パネルに表示された内容を確認した後、再度パイプの挿入状況その他安全を確認し、スタートボタンを押します。  
正常通電中は液晶パネルの通電時間表示が減算されていきます。
- ⑧通電完了後、継手のインジケータが隆起していることを確認し、10分間以上冷却させて下さい。

※コントローラーの取扱いについては、コントローラーに付属されている取扱説明書を参照して下さい。  
※融着継手には、当社クランプを御使用頂けます。

継手へのパイプ差込み長さ

呼径	40	50	65	75	100	125	150	200
EFS(ソケット)	40	48	58	60	63	81	85	107
EFL(エルボ)	44	52	-	65	68	-	-	-
EF-45(エルボ)	44	52	-	65	70	-	-	-
EF-TY(TY)	49	56	-	65	58	-	-	-

融着通電時間

呼径	通電時間				冷却時間	
	-5℃	20℃	23℃	40℃		
EFS(ソケット)	40	204	170	167	150	600
	50	300	250	244	210	600
	65	328	285	277	234	600
	75	382	318	313	286	600
	100	378	315	307	265	600
EFL(エルボ)	125	631	515	506	453	600
	150	619	550	548	539	600
	200	891	810	788	664	600
	40	200	170	166	146	600
	50	425	354	347	304	600
EF-45(エルボ)	75	392	320	314	282	600
	100	324	270	265	238	600
	40	234	195	193	183	600
	50	398	325	321	299	600
EF-TY(TY)	75	354	295	291	266	600
	100	342	285	279	245	600
	40	300	245	238	201	600



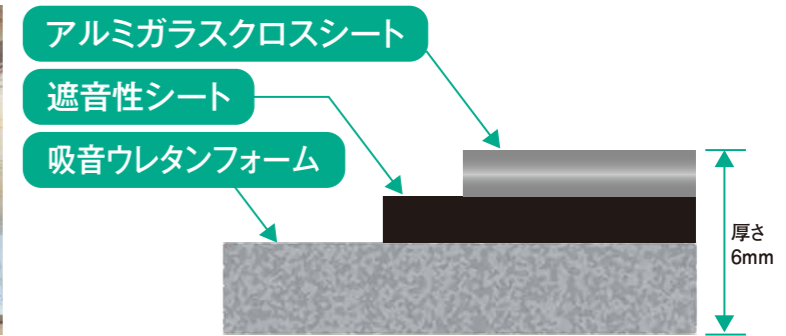
# 12. 騒音防止対策、結露防止対策(音セーブ)

フジGRP遮音シート



後付けシート  
巻きタイプ 40~100A

音セーブは当社が開発した後付けシート巻きタイプの製品です。騒音の防止だけでなく、結露防止・断熱効果もある画期的なシートになります。継手用のシートは、予めターミナルピンに合わせた穴が開いており、そこに合わせて巻けるため、施工性にも優れております。

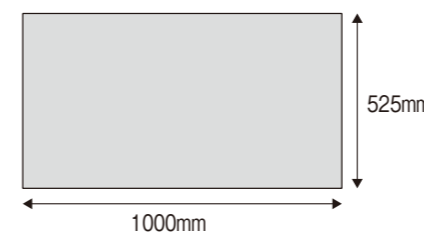


### 対応製品

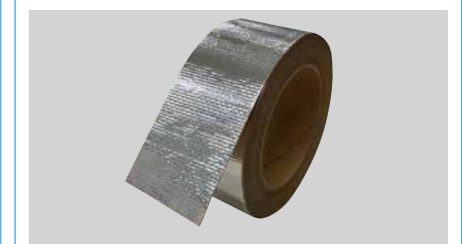
品種	GRPパイプ	EFS	EFL	EF-45	EF-TY

上記品種以外の継手は下記のシートを現地で切断して施工します。

■フリーシート 525mm×1000mm



### ALGCテープ



### 施工方法

#### 1. 継手シートの取り付け

- ①配管済みのGRPパイプに継手シートの穴が開いているところを継手のターミナルピンに合わせ被せます。
- ②継手シート端部の両面テープ離型紙を剥がし、強く押さえ貼り付けます。
- ③最後に隙間ができないようにALGCテープを巻き、貼り付けたら完成です。

#### 2. 後付け直管シートの巻き付け

- ①直管シートを切断し、ウレタンフォームをGRPパイプ側にくるように位置合わせをします。
- ②幅狭の両面テープの離型紙を剥がし、GRPパイプに貼り付けます。
- ③シートをGRPパイプに巻き付けて幅広の両面テープの離型紙を剥がし、強く押さえ貼り付けます。

シート同士の継ぎ目にはALGCテープを巻き、貼り付けます。

#### 3. エルボ部と直管接続部の仕上げ

隙間ができないようにALGCテープを巻き、貼り付けたら完全に接着するまで保持してください。

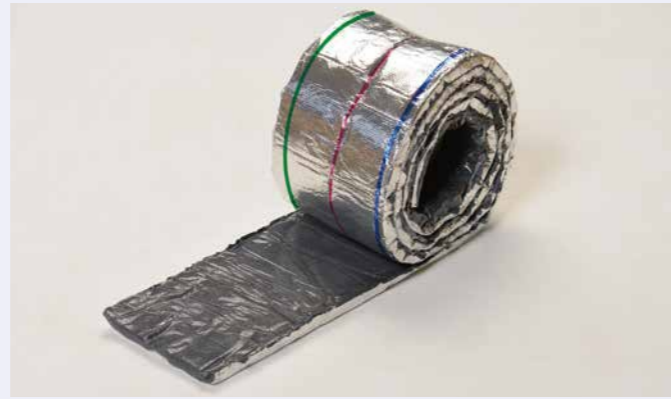
## 13. 防火区画貫通処理(耐火シート)

### フジGRP耐火シート

国土交通大臣認定

- 【壁】 PS060WL-0952
- 【片壁】 PS060WL-1055-1
- 【床】 PS060FL-0978

適用配管サイズ 壁・床 40~200A



国土交通大臣認定

国土交通大臣認定	構造	厚さ	開口径	占積率	充てん剤	GRPパイプ寸法
PS060WL-0952 (壁)	鉄筋コンクリート(RC) 軽量気泡コンクリート(ALC) 中空壁	100mm以上	φ260mm以下	86.7%以下	シリコン系シーリング材 (JIS A5758)	外径φ216mm以下 厚さ12.0mm以下
PS060WL-1055 (片壁)	片面強化せっこうボード重張/ 軽量鉄骨下地間仕切壁	42mm以上	φ270mm以下	85.3%以下	シリコン系シーリング材 (JIS A5758)	外径φ216mm以下 厚さ8.0mm以下
PS060FL-0978 (床)	鉄筋コンクリート(RC) 軽量気泡コンクリート(ALC)	100mm以上	φ400mm以下	51.9%以下	セメントモルタル	外径φ216mm以下 厚さ8.0mm以下

### 施工条件・断面図

#### RC・ALC・中空壁

##### シート巻付量

壁の両側に対して配管外周1周巻以上

配管と壁との隙間の寸法(クリアランス): 8~22mm

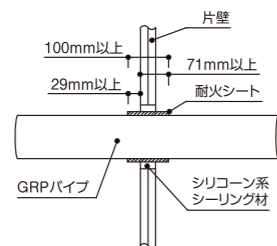


#### 片面強化せっこうボード重張

##### シート巻付量

- 配管外径φ114mm以下の場合  
配管外周1周巻以上
- 配管外径φ114mmを超える場合  
配管外周2周巻以上

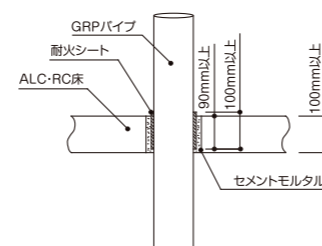
配管と壁との隙間の寸法(クリアランス):  
配管外径φ114mm以下の場合 9~28mm  
配管外径φ114mmを超える場合 18~27mm



#### RC・ALC床

##### シート巻付量

- 配管外径φ114mm以下の場合  
配管外周1周巻以上
- 配管外径φ114mmを超える場合  
配管外周2周巻以上



### 1巻当たりの施工可能箇所数

GRPパイプ		施工可能箇所数(箇所)		
呼径	外径	PS060WL-0952(壁)	PS060WL-1055(片壁)	PS060FL-0978(床)
40	48	3	7	7
50	60	3	6	6
65	76	2	5	5
75	89	2	4	4
100	114	1	3	3
125	140	1	1	1
150	165	1	1	1
200	216	1	1	1

## 防火区画貫通処理(耐火シート)

### RC・ALC・中空壁 施工手順

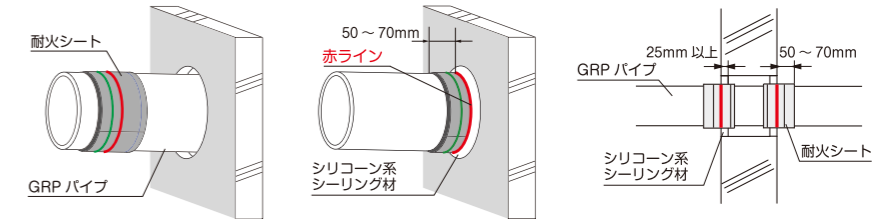
#### 1. 開口部の設置

●配管サイズに対して適切な開口サイズであることを確認します。下記表を参照ください。

GRPパイプ		適合開口径
呼径	外径	PS060WL-0952(壁)
40	48	70~90
50	60	80~100
65	76	100~120
75	89	110~130
100	114	135~155
125	140	160~180
150	165	185~205
200	216	240~260

#### 2. 耐火シートの巻き付け

- 配管の外周に1周巻き以上付けてください。(オーバーラップしても構いません。)
- 赤ラインを壁面に合わせます。耐火シートが壁面から50~70mm出るように設置してください。(青ラインが壁内部に入る向きで施工します。)



#### 3. 埋め戻し・施工完了

- 壁の両側の開口部をシリコン系シーリング材で壁面から25mm以上充填します。建築用シーリング材(JIS A 5758)をご使用ください。
- 壁の反対面も同様に施工して完了です。

### 片壁 施工手順

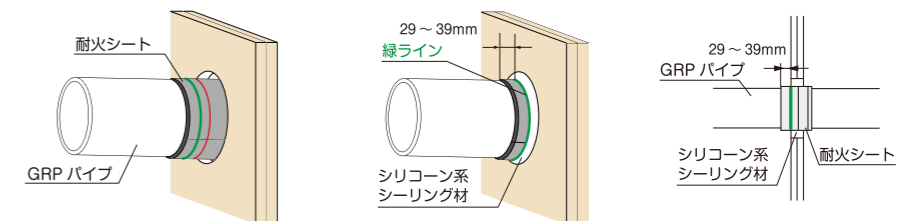
#### 1. 開口部の設置

●配管サイズに対して適切な開口サイズであることを確認します。下記表を参照ください。

GRPパイプ		適合開口径
呼径	外径	PS060WL-1055(片壁)
40	48	70~100
50	60	80~115
65	76	100~130
75	89	110~145
100	114	135~170
125	140	180~190
150	165	205~215
200	216	255~270

#### 2. 耐火シートの巻き付け

- 配管外径が114mm以下の場合には配管外周1周巻き以上、114mmを超える場合は2周巻き以上付けてください。(オーバーラップしても構いません。)
- 緑ラインを壁面に合わせます。耐火シートが壁面から29~39mm出るように設置してください。(赤ラインが壁内部に入る向きで施工します。)



#### 3. 埋め戻し・施工完了

- 開口部をシリコン系シーリング材で壁厚分充填します。建築用シーリング材(JIS A 5758)をご使用ください。

### RC・ALC床 施工手順

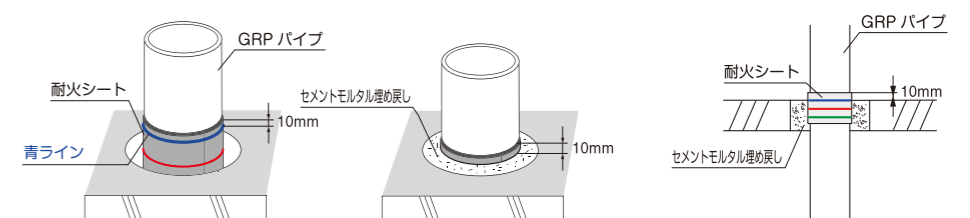
#### 1. 開口部の設置

●配管サイズに対して適切な開口サイズであることを確認します。下記表を参照ください。

GRPパイプ		適合開口径
呼径	外径	PS060FL-0978(床)
40	48	70以上
50	60	85以上
65	76	110以上
75	89	125以上
100	114	160以上
125	140	195以上
150	165	230以上
200	216	300以上

#### 2. 耐火シートの巻き付け

- 配管外径が114mm以下の場合には配管外周1周巻き以上、114mmを超える場合は2周巻き以上付けてください。(オーバーラップしても構いません。)
- 青ラインを床面に合わせます。耐火シートが床面から10mm出るように設置してください。(赤ラインが床内部に入る向きで施工します。)



※開口径はφ400mm以下です。

## 14.取扱い

- 製品を横持ちする際、「投げる」「落とす」「転がす」「引きずる」などの行為は損傷の原因となりますので行わないでください。
- 製品を拘束する際は、ナイロンスリングなどの繊維ベルトを使用してください。  
鋼製ワイヤーなどを使用する場合には、それらが製品と接触する部位に必ず緩衝材を挟んでください。

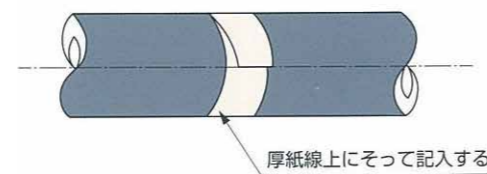
## 保管

- 製品は屋内で風通しの良い場所に保管してください。  
屋外保管の場合にはシート養生を行い、紫外線、風雨を避けるとともに土砂、油などが付着しないようにしてください。
- 直管製品の仮置きは、枕木 1m 間隔以内で敷いてください。  
また積み上げて保管する場合には、3 段まで、としてください。
- 現場で接合作業を行う場合、異物が付着していると接合不良の原因となります。  
万が一付着してしまった場合には、アセトン、アルコールなどで拭き取ってください。
- 火気厳禁です。



## 加工

- 管を切断する場合  
GRPパイプはパイプカッターや鋸などで簡単に切断できます。  
切断線は軸ズレが生じないよう厚紙などを利用し、記入してください。
- 管端を面取りする場合  
管端面をリーマー、カッターなどを用いて面取り加工してください。  
面取り後、切り屑やバリを取り除いてください。



## 表面劣化対策

既設管の外表面が、新しいパイプのそれと比較して色味や光沢が異なる場合、紫外線等で表面劣化している事が考えられます。  
カッターナイフ等を用いて同等の色味が出るように劣化層を除去頂き、一周ぐるりと変色部位が残っていないことを確認した後、アルコール洗浄して融着して頂くようお願い致します。

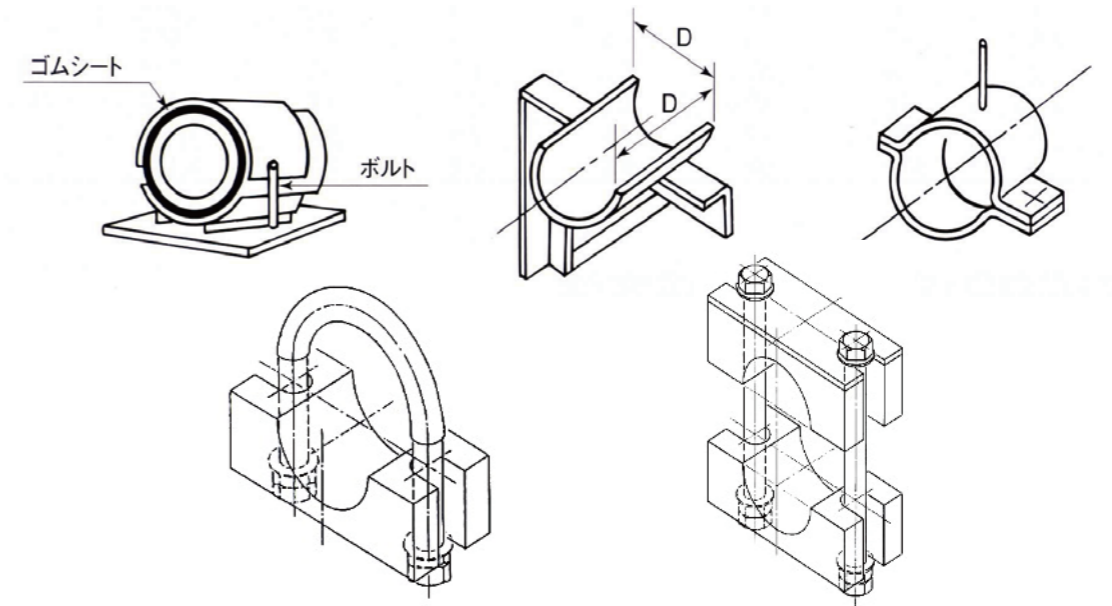


## 配管支持位置

全ての配管に共通することですが、脈動、振動、衝撃などの動的荷重は、ライン中の曲がり部分や分岐部分に集中して掛かる傾向にあるため、その箇所はもちろんのこと、直線部分の要所もしっかり固定する必要があります。  
また、バルブなど重量物、ならびに操作時の外力が直接管体に作用しないような配慮も必要です。

## 配管支持形状

パイプを支持する際の押さえバンドは長い方がよく、傷付き防止のための緩衝材を入れることも必要です。



## GRP 融着時の継手差し込み長さマーキング用推奨マーカー

様々な使用条件および、パイプの色に対する見やすさを考慮しマーキングに適したマーカーとして、下記マーカーの使用を推奨します。

※下記のマーカー以外に、三菱ケミカルインフラテック XLマーカー (R) (B) (G) も使用可能です。

### ①ゼブラ マッキーペイントマーカー 細字+極細 白 YYTS20-W



### ②uni アルコールペイントマーカー 中字丸芯 白 PXA-200.1

